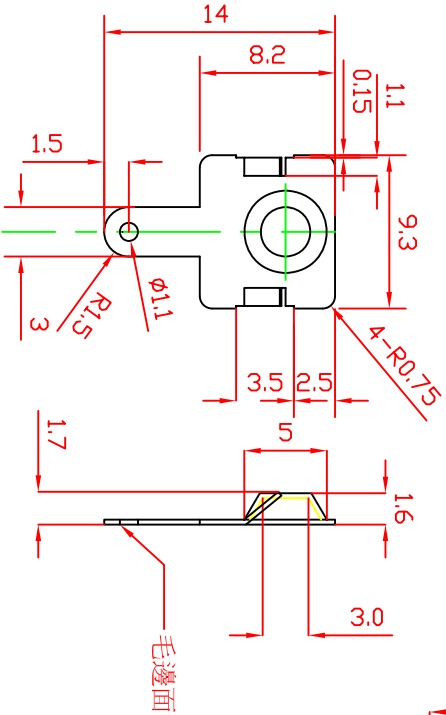
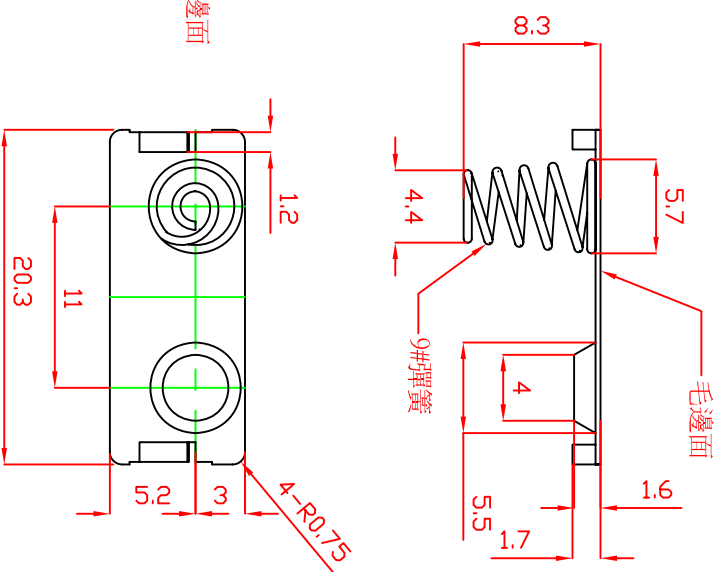


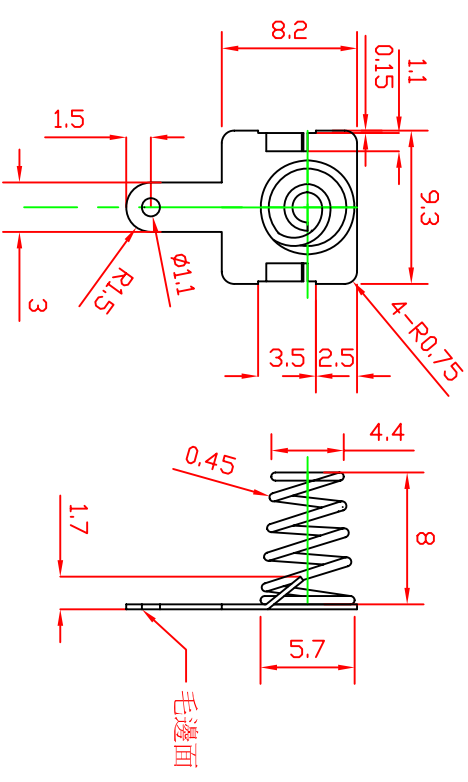
Note : G808-2AAA = "70978-000"(X1) + "70980-000"(X1) + "70979-000"(X1)



70978-000



70980-000



70979-000

Unit : mm.  
Tolerance : +/- 0.1 mm.

宣文實業有限公司  
GAINTA INDUSTRIES LTD.

DESIGN BY  
設計 BY

DRAWN BY  
繪圖 BY

CHECK BY  
核圖 BY

SCALE  
比例

DATE  
日期

MATERIAL  
材質

TITLE  
圖名

DWG NO.  
圖號

REVISED  
圖號

DESCRIPTION  
說明

A